



**TSCHORN**<sup>®</sup>

Probes & Tools Technology



EasyZero

Bedienungsanleitung  
Operating instructions



Nullpunktspannsystem - Zero point system



2	Inhaltsverzeichnis
3	Haftungsausschluss
4	Serviceinformation
5	Sicherheitshinweise
7	Einweisung des Personals
8	Technische Daten
9	Aufbau des Systems
11	EasyZero - Spannbolzen
12	Easyzero Abdeckbolzen / Klemmschraube
13	EasyZero Grundsystem 4 Spanntöpfe
14	EasyZero Grundsystem 2 Spanntöpfe
15	EasyZero Grundsystem 1 Spanntöpfe
16	Einbauvorgaben für EasyZero - Spannbolzen
17	Aufbau Adapter mit 4 Spannstellen
18	Aufbau Adapter mit 2 Spannstellen
19	Aufbau Adapter mit 1 Spannstelle
20	Wartung, Reinigung & Pflege
21	Ersatzteilliste



22	Table of contents
23	Disclaimer of liability
24	Serviceinformation
25	Safety instructions
27	Briefing of the staff
28	Technical data
29	Construction of the system
31	EasyZero - clamping studs
32	EasyZero - cover stud / clamping screw
33	EasyZero - Zero point clamping system 4 clamping pots
34	EasyZero - Zero point clamping system 2 clamping pots
35	EasyZero - Zero point clamping system 1 clamping pot
36	Specifications to install clamping studs
37	Construction of an adapter with 4 clamping points
38	Construction of an adapter with 2 clamping points
39	Construction of an adapter with 1 clamping point
40	Maintenance, cleaning & care
41	List of spare parts



Die Tschorn GmbH ist um die Richtigkeit und Aktualität dieses Dokuments bemüht, übernimmt jedoch keinerlei Zusicherung bezüglich des Inhalts. Eine Haftung oder Garantie für die Aktualität, Richtigkeit und Vollständigkeit der zur Verfügung gestellten Informationen ist ausgeschlossen.

Die Tschorn GmbH behält sich das Recht vor, Änderungen an diesem Dokument und dem darin beschriebenen Produkt vorzunehmen, ohne die Verpflichtung einzugehen, irgendeine Person über solche Änderungen zu informieren.

Das EasyZero Nullpunktspannsystem ist als Spannmittel ausschließlich für das Einspannen von Werkstücken, Spannplatten, Adapterplatten oder Spannvorrichtungen vorgesehen. Es wurde zur Anwendung auf vorwiegend Bearbeitungszentren und Fräsmaschinen entwickelt. Verwenden Sie das EasyZero Nullpunktspannsystem ausschließlich gemäß den Angaben in der aktuellen Bedienungsanleitung. Eine Haftung bei fehlerhafter Verwendung ist ausgeschlossen.

Die aktuellste Version dieser Bedienungsanleitung finden Sie auf unserer Website unter [www.tschorn-gmbh.de](http://www.tschorn-gmbh.de) oder mithilfe des nachfolgenden QR-Codes:



[download.tschorn.gmbh/nps-operate.pdf](http://download.tschorn.gmbh/nps-operate.pdf)

Die Gewährleistungsdauer beträgt 12 Monate und ist auf bestimmungsgemäßen Gebrauch und die Nutzung im 1-Schicht-Betrieb beschränkt.

Verwenden Sie bei Reparaturen oder beim Austausch von Verschleißteilen ausschließlich original TSCORN-Ersatzteile. Eine Gewährleistung beim Einsatz von Dritthersteller-Bauteilen ist ausgeschlossen.


Bei technischen Schwierigkeiten steht Ihnen unser Serviceteam jederzeit zur Verfügung. Dieses erreichen Sie unter folgender Rufnummer oder unter der angegebenen E-Mail-Adresse.

**Tel.: +49 7181 6069860**  
**E-Mail: [service@tschorn-gmbh.de](mailto:service@tschorn-gmbh.de)**


Weitere Informationen finden Sie unter:

**[www.tschorn-gmbh.de](http://www.tschorn-gmbh.de)**

1. Machen Sie sich vor Verwendung des EasyZero Nullpunktspannsystems mit der Bedienungsanleitung und der richtigen Verwendung vertraut.
2. Die sichere Befestigung des Nullpunktspannsystems auf dem Maschinentisch ist die Grundvoraussetzung für sicheres Arbeiten. Bitte nutzen Sie zur Befestigung die vorhandenen T-Nuten in Ihrem Maschinentisch und befestigen Sie das System in den dafür vorgesehenen Schraubenbohrungen in den Grundplatten bzw. den Spanntöpfen. Zur Sicherheit sollten Schrauben in der Gewindegröße M12 in der Festigkeitsklasse 12.9 (mindestens jedoch M10) verwendet werden. Achten Sie hierbei unbedingt auf ausreichende Gewindelänge.
3. Halten Sie Ihr EasyZero Nullpunktspannsystem kontinuierlich in gepflegtem, sauberem Zustand.
4. Achten Sie immer auf korrekte Befestigung zwischen Spannbolzen und Adapterplatte.
5. Die Spannbolzen müssen mit Schrauben DIN 912 - M12x40 in der Festigkeitsklasse 12.9 befestigt werden (mindestens jedoch M10).
6. Achten Sie immer auf einen ordnungsgemäßen Zustand des gesamten Systems, jedoch sollte besonderes Augenmerk auf folgende Bauteile gelegt werden:
  - Auf ordnungsgemäßen Zustand der Spannbolzen und deren unteren Klemmkonus.
  - Auf ordnungsgemäßen Zustand der Klemmschrauben und deren Spannkegel.
  - Sollten an diesen Stellen zu starke Verschleiß- oder Abnutzungsspuren sichtbar werden, dann müssen diese sicherheitsrelevanten Verschleißteile ersetzt werden.
7. Sollten die Bearbeitungskräfte an dem auf dem Nullpunktspannsystem aufgespannten Werkstück zu groß werden, könnte dies zu einem Abreißen der Spannbolzen oder deren Befestigungsschrauben führen. Achten Sie daher immer auf bestimmungsgemäße Bearbeitung, auf ordentlichen Zustand Ihrer Bearbeitungswerkzeuge und überlasten Sie Ihr Nullpunktspannsystem nicht.

- 
8. Achten Sie auf saubere Kontaktflächen zwischen den Spanntöpfen und den Adapterplatten. Schmutz und Späne können zu fehlerhafter und unpräziser Aufspannung führen, jedoch auch zu ungenügender Klemmung. Dies kann zu Vibrationen bis hin zum Lösen der Klemmkraft sowie bis hin zu defekten Werkzeugen / Werkstücken oder gar einem Crash bei der Bearbeitung führen.
  9. Achten Sie immer darauf, dass an jedem Spanntopf eine Klemmschraube sicher befestigt ist. Die Bearbeitung ohne sicheres Klemmen kann zum Herausreißen aus dem Spanntopf und zu schweren Crashes in der Bearbeitung führen.
  10. Achten Sie beim Wechsel der Adapterplatten darauf, Ihre Hände und Finger so zu platzieren, dass diese nicht zwischen Spanntopf und Adapterplatte geraten. Dies kann zu Hautquetschungen oder gar zu Verletzungen an Ihren Händen und Fingern führen.
  11. Es dürfen keine Umbauten oder Veränderungen des EasyZero Nullpunktspannsystems vorgenommen werden. Bei etwaigen Reparaturen dürfen ausschließlich original TSCHORN-Ersatzteile verwendet werden.

### Bedienpersonal:



Das EasyZero Nullpunktspannsystem sollte nur durch fachlich geeignetes und geschultes Bedienpersonal betrieben werden. Vor Beginn der Arbeiten sollte das Bedienpersonal über die Sicherheitshinweise, die Funktionsweise, den Betrieb, die Wartung und die Reinigung unterwiesen werden.

### Installationspersonal:

Die Installation das Rüsten und der Abbau des Nullpunktspannsystems auf der Maschine sollte nur durch hochqualifiziertes Personal erfolgen, das über umfassende Kenntnisse der Sicherheit, des Betriebs und der Funktion des Nullpunktspannsystems EasyZero verfügt.

Spanntopf - Ø	130 mm
Spanntopf - Höhe	32 mm
Spanntopf - Gewicht	2,7 kg
Spannbolzen - Gewicht	0,21 kg
Zentrier-/Positionier-Ø	42 mm

Bedienschlüssel	SW6
Klemm-Drehmoment	60 Nm
Klemmgewinde	M16x1,5
Haltekraft ca.	50 KN

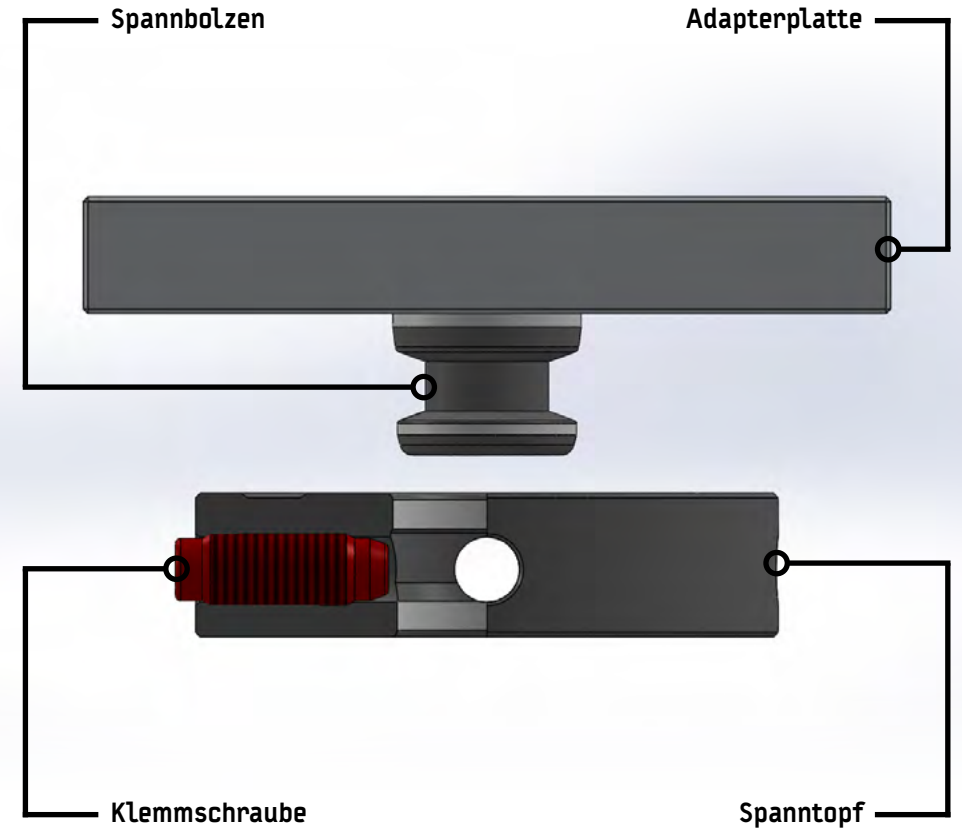
Betriebstemperatur min.	+15 °C
Betriebstemperatur max.	+40 °C

### Kühlschmierstoff

Der Einsatz von Kühlschmierstoff hat keinerlei Auswirkung auf das Easy-Zero Nullpunktspannsystem.

Bitte achten Sie jedoch auf die richtige Konzentration, sowie den korrekten PH-Wert und Nitrit-Gehalt des Kühlschmierstoffs, um Korrosion am System, insbesondere der Spanntöpfe, zu vermeiden.

Wir empfehlen das System nach Gebrauch von Kühlschmierstoff zu befreien, sauber zu reinigen, und die präzisen geschliffenen Flächen mit Korrosionsschutz einzusprühen.

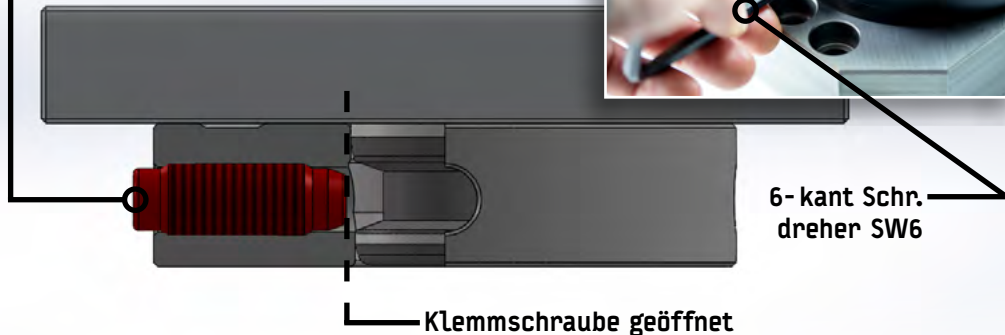




**Entspannen**

**Klemmschraube**

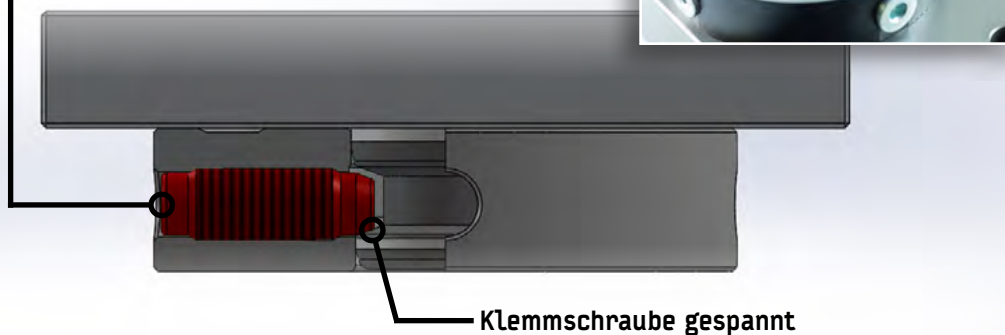
Klemmschraube herausschrauben, bis der Bund vollständig sichtbar ist.



**Spannen**

**Klemmschraube**

Klemmschraube einschrauben bis der Bund vollständig im Topf versenkt ist. Max. Drehmoment 60 Nm



Das EasyZero Nullpunktspannsystem darf ausschließlich mit original TSCHORN EasyZero Spannbolzen betrieben werden.

Die Befestigung der Spannbolzen muss mit einer Schraube DIN912 M12 - 12.9 mit einer Mindestlänge von 40 mm erfolgen (mind. jedoch M10). Bei der Verwendung von Schrauben in der Gewindegröße M10 müssen jedoch Zwischenhülsen (unsere Artikel-Nr. 003521032) verwendet werden. Achten Sie darauf, dass die Adapterplatte bzw. Ihre Spannvorrichtung genügend Materialstärke hat, sodass die gesamte Gewindelänge der Schraube spannt. Achten Sie auf eine gute Befestigung der Spannbolzen.

**Ausrichtbolzen**

**Positionierbolzen**

**Klemmbolzen**



**Positionierbolzen**  
**Ausrichtbolzen**  
**Klemmbolzen**

Dient der präzisen Positionierung  
Dient der Ausrichtung zur Achse  
Untermaß - dient nur zur Klemmung

Der EasyZero Abdeckbolzen dient der Abdeckung des Spanntopfs und zum Schutz vor Verschmutzung. Wir empfehlen grundsätzlich nicht verwendete Spanntöpfe zu reinigen und anschließend mit einem Abdeckbolzen zu verschließen.



### EasyZero – Klemmschraube

Die EasyZero Klemmschraube ist bis ins Detail durchdacht. Wenn die hintere abgesetzte Fläche ausgeschraubt ist, zeigt dies an, dass die vollständige Öffnung erreicht ist. Außerdem muss die abgesetzte Fläche komplett eingeschraubt sein, damit das System sicher gespannt werden kann. Dies ist visuell ersichtlich oder kann haptisch ertastet werden.

An der Vorderseite befindet sich der Spannkegel, über den die Klemmkraft maximiert und formschlüssig gespannt wird.

Ein selbsttätiges Öffnen durch Überlastung ist beim EasyZero-System, im Gegensatz zu Federspannsystemen, nicht möglich – um einen Spannbolzen aus dem Spanntopf zu ziehen, müsste die Klemmschraube oder der Spannbolzen zerstört werden bzw. abreißen. EasyZero bietet daher ein enormes Maß an Prozesssicherheit!



### Handhabung:

Das EasyZero Nullpunktspannsystem wurde bewusst aus einer Aluminiumplatte gefertigt, um das Eigengewicht so gering wie möglich zu halten, jedoch gleichzeitig ein massives und stabiles System aufzubauen. Wir empfehlen insbesondere beim 4-Topf-System (Gewicht 24 kg) ein Hebe-mittel wie z.B. einen Kran zu verwenden. Dazu sind mittig vorne und hinten je ein Gewinde angebracht. In diesen Gewindebohrungen können Sie Ihre Hebehilfe befestigen.

### Auflage:

Achten Sie auf eine saubere und spänefreie Tischfläche wie auch auf eine saubere Unterfläche des Nullpunktspannsystems. Nur dann kann paralleles Aufspannen Ihrer Vorrichtungen zum Maschinentisch gewährleistet werden. Bitte überprüfen Sie die Parallelität nach dem Aufspannen mit einer Messuhr.

**Achtung:** behandeln Sie die Unterfläche des Spannsystems sehr pfleglich. Jegliche Beschädigung kann zu fehlerhafter Parallelität und zu schlechten Spannergebnissen oder Vibrationen führen.

### Befestigung:

Das Grundsystem wird direkt auf den Maschinentisch aufgespannt. Zur Befestigung verwenden Sie bitte das vorhandene Lochbild für die T-Nuten auf Ihrem Maschinentisch. Das Lochbild ist für gängige T-Nutenabstände von 63, 100 oder 125 mm ausgelegt. Zur Befestigung verwenden Sie bitte 6 Schrauben in der Gewindegröße M12 und der Festigkeitsklasse 12.9 (mindestens jedoch M10). Bei der Verwendung von Schrauben in der Gewindegröße M10 müssen jedoch Zwischenhülsen (unsere Artikel-Nr. 003521032) verwendet werden.

### Ausrichtung:

Zur Ausrichtung befinden sich an der Unterseite Passnuten zur Anwendung von Passnutensteinen. Das präzise Ausrichten sollte jedoch an der seitlichen Ausrichtfläche (links) mittels einer Messuhr abgefahren werden.

### Nullpunktaufnahme:

Der Nullpunkt (Mittelpunkt des Systems) kann über die mittig sitzende Nullpunktbohrung angetastet werden.



### Handhabung:

Das EasyZero Nullpunktspannsystem wurde bewusst aus einer Aluminiumplatte gefertigt, um das Eigengewicht so gering wie möglich zu halten, jedoch gleichzeitig ein massives und stabiles System aufzubauen. Das 2-Topf-System (Gewicht 11,5 kg) kann unseres Erachtens auch ohne zusätzliches Hebemittel montiert werden. Nehmen Sie gegebenenfalls einen Ihrer Kollegen zur Hilfe.

### Auflage:

Achten Sie auf eine saubere und spänefreie Tischfläche wie auch auf eine saubere Unterfläche des Nullpunktspannsystems. Nur dann kann paralleles Aufspannen Ihrer Vorrichtungen zum Maschinentisch gewährleistet werden. Bitte überprüfen Sie die Parallelität nach dem Aufspannen mit einer Messuhr.

Achtung: behandeln Sie die Unterfläche des Spannsystems sehr pfleglich. Jegliche Beschädigung kann zu fehlerhafter Parallelität und zu schlechten Spannergebnissen oder Vibrationen führen.

### Befestigung:

Das Grundsystem wird direkt auf den Maschinentisch aufgespannt. Zur Befestigung verwenden Sie bitte das vorhandene Lochbild für die T-Nuten auf Ihrem Maschinentisch. Das Lochbild ist für gängige T-Nutenabstände von 63, 100 oder 125 mm ausgelegt. Zur Befestigung verwenden Sie bitte 4 Schrauben in der Gewindegröße M12 und der Festigkeitsklasse 12.9 (mindestens jedoch M10). Bei der Verwendung von Schrauben in der Gewindegröße M10 müssen jedoch Zwischenhülsen (unsere Artikel-Nr. 003521032) verwendet werden.

### Ausrichtung:

Zur Ausrichtung befinden sich an der Unterseite Passnuten zur Anwendung von Passnutensteinen. Das präzise Ausrichten sollte jedoch an der seitlichen Ausrichtfläche (links) mittels einer Messuhr abgefahren werden.

### Nullpunktaufnahme:

Der Nullpunkt (Mittelpunkt des Systems) kann über die mittig sitzende Nullpunktbohrung angetastet werden.



### Auflage:

Achten Sie auf eine saubere und spänefreie Tischfläche wie auch auf eine saubere Unterfläche des Nullpunktspannsystems. Nur dann kann paralleles Aufspannen Ihrer Vorrichtungen zum Maschinentisch gewährleistet werden. Bitte überprüfen Sie die Parallelität nach dem Aufspannen mit einer Messuhr.

Achtung: behandeln Sie die Unterfläche des Spannsystems sehr pfleglich. Jegliche Beschädigung kann zu fehlerhafter Parallelität und zu schlechten Spannergebnissen oder Vibrationen führen.

### Befestigung:

Der Spanntopf kann direkt auf den Maschinentisch aufgespannt oder zum Einbau in eigene Vorrichtungen verwendet werden. Zur Befestigung verwenden Sie bitte das vorhandene Lochbild sowie mindestens 2 Schrauben in der Gewindegröße M12 und der Festigkeitsklasse 12.9 (mindestens jedoch M10). Bei der Verwendung von Schrauben in der Gewindegröße M10 müssen jedoch Zwischenhülsen (unsere Artikel-Nr. 003521032) verwendet werden.

### Ausrichtung:

Zur Ausrichtung können die an der Unterseite befindlichen Passbohrungen mit  $\varnothing 16$  H7 in Verbindung mit unseren Ausrichthülsen (Art.-Nr. 003521033) verwendet werden. Alternativ kann auch manuell mittels der Passnuten an der Oberseite ausgerichtet werden.

### Nullpunktaufnahme:

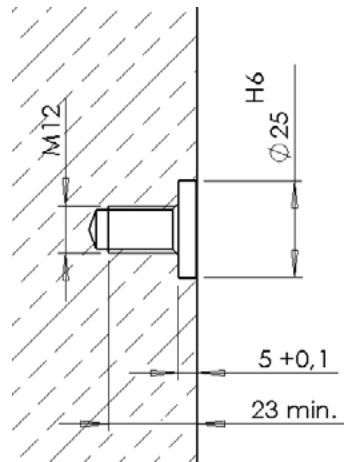
Der Nullpunkt (Mittelpunkt des Systems) kann in der geschliffenen Passbohrung angetastet werden.



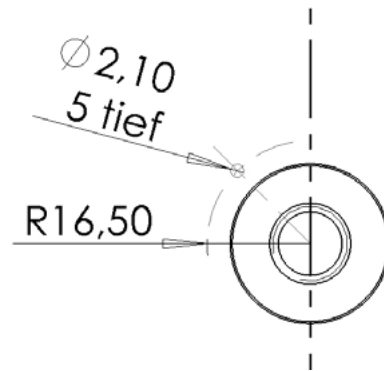
Der Einbau von TSCHORN EasyZero Spannbolzen ist auch direkt in Ihre Wechsel-/ Spannvorrichtungen möglich.

Bitte beachten Sie hierbei folgende Abmessungen und Fertigungstoleranzen:

### Einbaumaße für Spannbolzen



### Stiftbohrung für Ausrichtbolzen



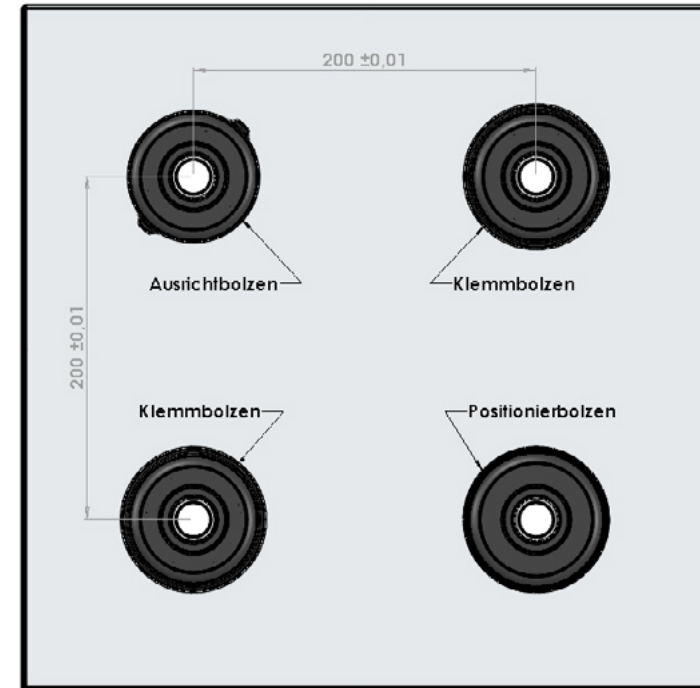
### Schraubengröße zur Befestigung der Spannbolzen:

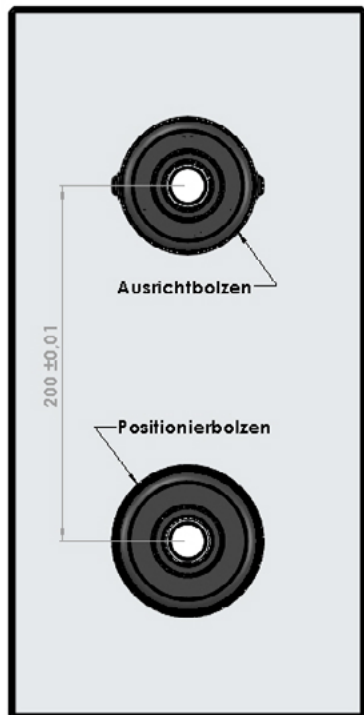
Schraube                   DIN912 - M12  
 Festigkeit                12.9  
 Mindestlänge           40 mm

Alternativ                DIN912 - M10  
 (nur in Verbindung mit der Verwendung von Zwischenhülsen Art.-Nr. 003521032)

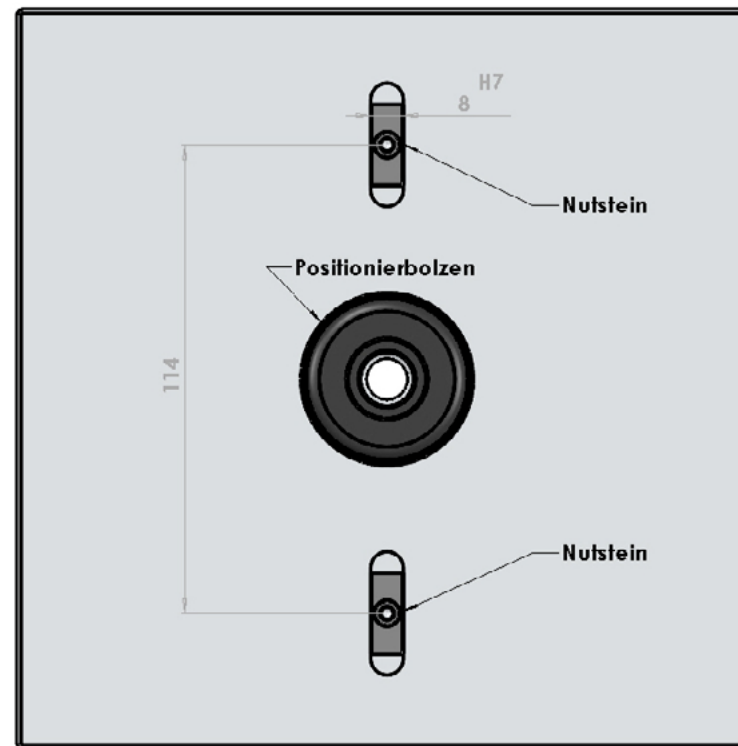
1x 003521001   Positionierbolzen  
 1x 003521002   Ausrichtbolzen  
 2x 003521003   Klemmbolzen

Dient der präzisen Positionierung  
 Dient der Ausrichtung zur Achse  
 Untermaß - dient nur zur Klemmung





- 1x 003521001 Positionierbolzen      Dient der präzisen Positionierung
- 1x 003521002 Ausrichtbolzen        Dient der Ausrichtung zur Achse



- 1x 003521001 Positionierbolzen      Dient der präzisen Positionierung
- 2x 003521031 Nutstein                      Dient der Ausrichtung zur Achse


**Allgemein**

Im Allgemeinen ist das EasyZero Nullpunktspannsystem nur wenig wartungsintensiv. Im System befinden sich keinerlei empfindliche Dichtungen, Federn, Kühlmittel oder säureempfindliche Bauteile. Die Klemmung erfolgt formschlüssig – somit müssen auch keinerlei Spannkräfte kontrolliert oder überprüft werden.

Die Genauigkeit und Lebensdauer Ihres EasyZero Nullpunktspannsystems hängt aber dennoch vom sorgsamem Umgang ab und wir empfehlen daher folgende Wartungsmaßnahmen in regelmäßigen Abständen durchzuführen:

**Täglich:**


- Reinigung der Spanntöpfe
- Besprühen geschliffener Präzisionsflächen zum Korrosionsschutz

**Monatlich:**

- Überprüfen, ob die 4 Schraubverbindungen eines jeden Spanntopfs sicher befestigt sind (diese könnten sich in sehr seltenen Fällen durch Vibrationen bei der Bearbeitung lösen).
- Ordnungsgemäßen Zustand der Spannbolzen und deren unteren Klemmkonus prüfen.
- Ordnungsgemäßen Zustand der Klemmschrauben und deren Spannkegel prüfen.
- Sollten an diesen Kontakt- bzw. Klemmstellen starke Verschleiß- oder Abnutzungsspuren sichtbar sein, müssen diese sicherheitsrelevanten Verschleißteile umgehend ersetzt werden, um die volle Spannkraft des Systems sicher zu stellen.



003511001	Adapterplatte 1 Spannstelle
003511002	Adapterplatte 2 Spannstellen
003511004	Adapterplatte 4 Spannstellen
003521001	Positionierbolzen (dient der präzisen Positionierung)
003521002	Ausrichtbolzen (dient der Ausrichtung zur Achse)
003521003	Klemmbolzen (Untermaß - dient nur zur Klemmung)
003521011	Abdeckbolzen
003521021	Klemmschraube
003521031	Nutstein 8 mm
003521032	Zwischenhülse M12- M10
003521033	Ausrichthülse Ø16

	2	Inhaltsverzeichnis
	3	Haftungsausschluss
	4	Serviceinformation
	5	Sicherheitshinweise
	7	Einweisung des Personals
	8	Technische Daten
	9	Aufbau des Systems
	11	EasyZero - Spannbolzen
	12	Easyzero Abdeckbolzen / Klemmschraube
	13	EasyZero Grundsystem 4 Spannstellen
	14	EasyZero Grundsystem 2 Spannstellen
	15	EasyZero Grundsystem 1 Spannstellen
	16	Einbauvorgaben für EasyZero - Spannbolzen
	17	Aufbau Adapter mit 4 Spannstellen
	18	Aufbau Adapter mit 2 Spannstellen
	19	Aufbau Adapter mit 1 Spannstelle
	20	Wartung, Reinigung & Pflege
	21	Ersatzteilliste


Tschorn GmbH makes every effort to ensure that this document is correct and up-to-date, but does not guarantee its content. Any liability or guarantee for the topicality, correctness and completeness of the information provided is excluded.

Tschorn GmbH reserves the right to make changes to this document and the product described in it without incurring an obligation to notify any person of such changes.

The EasyZero zero point clamping system is intended as a clamping device exclusively for clamping workpieces, clamping plates, adapter plates or clamping devices. It was developed for use mainly on machining centers and milling machines.

Use the EasyZero zero point clamping system only in accordance with the information in the current operating instructions. Liability for incorrect use is excluded.

The latest version of these operating instructions can be found on our website at [www.tschorn-gmbh.de](http://www.tschorn-gmbh.de) or by using the QR code below:

	22	Table of contents
	23	Disclaimer of liability
	24	Serviceinformation
	25	Safety instructions
	27	Briefing of the staff
	28	Technical data
	29	Construction of the system
	31	EasyZero - clamping studs
	32	EasyZero - cover stud / clamping screw
	33	EasyZero – Zero point clamping system 4 clamping pots
	34	EasyZero – Zero point clamping system 2 clamping pots
	35	EasyZero – Zero point clamping system 1 clamping pots
	36	Specifications to install clamping studs
	37	Construction of an adapter with 4 clamping points
	38	Construction of an adapter with 2 clamping points
	39	Construction of an adapter with 1 clamping point
	40	Maintenance, cleaning & care
	41	List of spare parts



[download.tschorn-gmbh/nps-operate.pdf](http://download.tschorn-gmbh/nps-operate.pdf)

The warranty period is 12 months and is limited to the intended use and use in 1-shift operation.

Only use original TSCHORN spare parts for repairs or when replacing wearing parts. Warranty when using third-party components is excluded.

Our service team is at your disposal at any time in the event of technical difficulties. You can reach us at the following phone number or at the specified email address:

**Fon.:** +49 7181 6069860  
**E-Mail:** [service@tschorn-gmbh.de](mailto:service@tschorn-gmbh.de)

Further information can be found at:

**[www.tschorn-gmbh.de](http://www.tschorn-gmbh.de)**



1. Before using the EasyZero zero point clamping system, familiarize yourself with the operating instructions and the correct use of the EasyZero.
2. The secure fastening of the zero point clamping system on the machine table is essential for safe work. Please use the existing T-slots in your machine table for fastening and fasten the system in the screw holes provided for this in the base plates or the clamping pots. For safety reasons, screws with thread size M12 in strength class 12.9 (but at least M10) should be used. Make sure that the thread length is sufficient.
3. Keep your EasyZero zero point clamping system in a well-tended, clean condition.
4. Always ensure that the fastening between the clamping stud and the adapter plate is correct.
5. The clamping studs must be mounted with screws DIN 912 - M12x40 in strength class 12.9 (but at least M10).
6. Always make sure that the entire system is in good condition but special attention should be paid to the following components:
  - a. The correct condition of the clamping studs and their lower chuck cone.
  - b. The correct condition of the clamping screws and their clamping cone.
  - c. If excessive signs of defects or wear are visible at these points, then immediately replace these safety-relevant wear parts.
7. If the machining forces on the workpiece clamped on the zero point clamping system become too big, the clamping studs or their fastening screws can be torn off. Therefore, always pay attention to appropriate processing, the proper condition of your processing tools and do not overload your zero point clamping system.



8. Make sure that the contact surfaces between the clamping pots and the adapter plates are clean. Dust and chips can lead to incorrect and imprecise clamping, but also to insufficient clamping. This can lead to vibrations or even loosening of the clamping force and even to defective tools / workpieces or even a crash during machining.
9. Always make sure that every clamping screw at every clamping pot is securely fastened. Machining without secure clamping can lead to unclamping and to massive crashes during machining.
10. When changing the adapter plates, make sure that you place your hands and fingers in positions that they don't get between the clamping pot and the adapter plate. This can bruise skin or even injure your hands and fingers.
11. No modifications or changes to the EasyZero zero point clamping system must be carried out. Only original TSCHORN spare parts must be used for any repairs.



### Operating staff:

The EasyZero zero point clamping system should only be operated by professionally qualified and trained operating staff. Before starting work, the operating staff should be instructed into the safety instructions, the process of operation, maintenance and cleaning.

### Installation staff:

The installation, setting up and removing of the zero point clamping system on the machine should only be carried out by highly qualified persons with extensive knowledge of the safety, operation and function of the EasyZero system.



## Technical data

Clamping pot - Ø	130 mm
Clamping pot - height	32 mm
Clamping pot - weight	2,7 kg
Clamping stud - weight	0,21 kg
Centering-/Positioning-Ø	42 mm
Clamping key	SW6
Clamping torque	60 Nm
Clamping thread size	M16x1,5
Clamping force appr.	50 KN
Temperature for use min.	+15 °C
Temperature for use max.	+40 °C

### Coolant

The use of coolant has no effect on the EasyZero zero point clamping system.

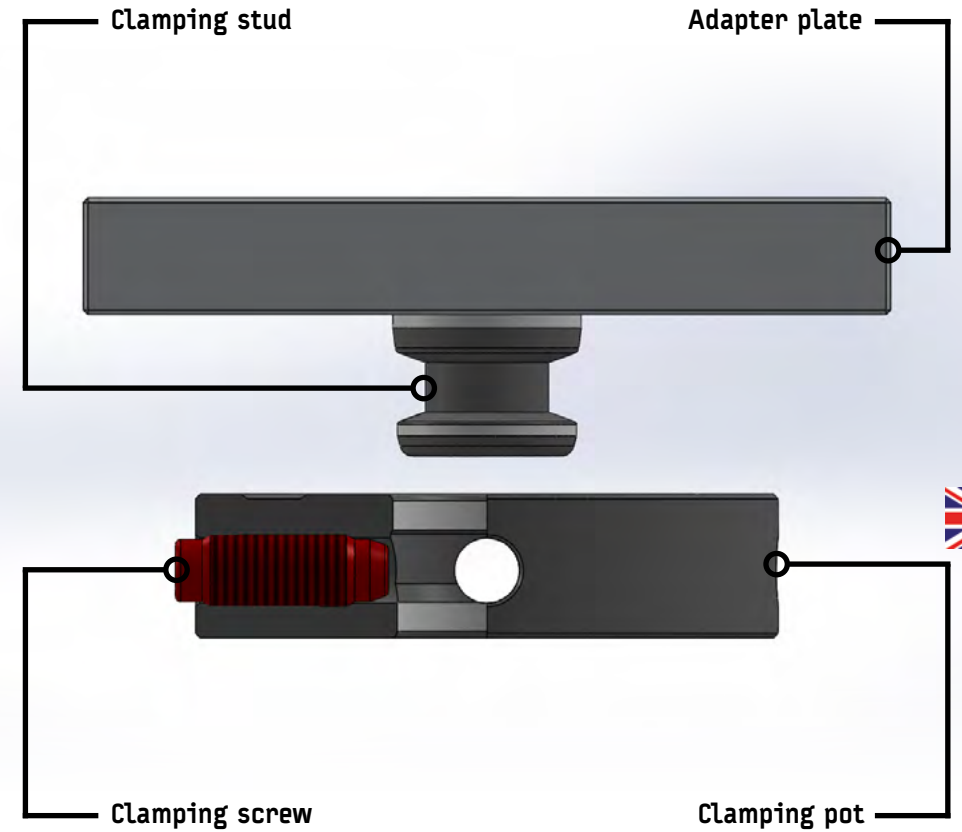


However, please ensure the correct concentration as well as the correct pH value and nitrite content in order to avoid corrosion to the system, especially to the clamping pots.

We recommend to remove coolant from the system after use, to clean the system and to spray some oil to the precisely grinded surfaces for corrosion protection.



## Construction of the system



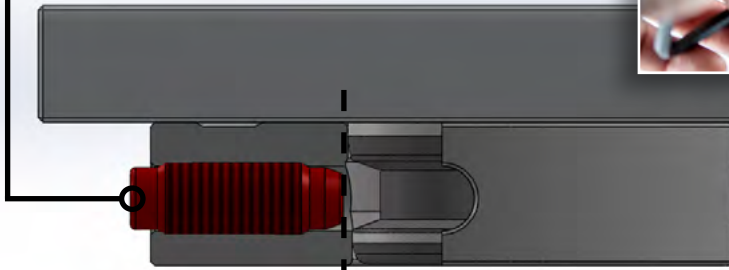
**Unclamping**

**Clamping screw**

Unscrew the clamping screw until the collar is completely visible.



hexagon key  
size 6 mm

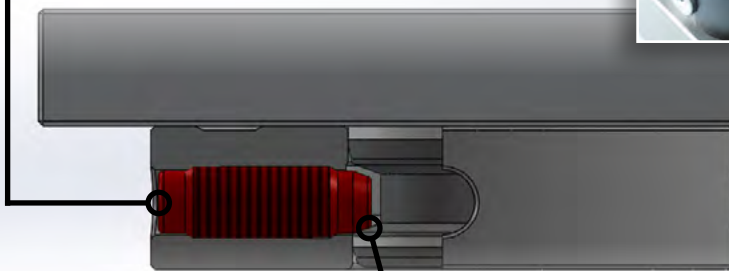


Clamping screw opened

**Clamping**

**Clamping screw**

Screw in the clamping screw until the collar is completely sunk into the pot. Max. torque 60 Nm



Clamping screw clamped



The EasyZero zero point clamping system must only be operated with original TSCORN EasyZero clamping studs.

The clamping studs must be fastened with a DIN912 M12 - 12.9 screw with a minimum length of 40 mm (but at least M10). When using screws with thread size M10, intermediate sleeves (our article no. 003521032) have to be used.

Make sure that the adapter plate or your clamping device has sufficient material thickness so that the entire thread length of the screw is clamped. Make sure that the clamping studs are securely fastened.

**Positioning stud**

**Orienting stud**

**Clamping stud**



**Positioning stud**  
**Orienting stud**  
**Clamping stud**

For precise positioning  
For orienting to the axis  
Undersize - only for clamping



## EasyZero - Cover stud

The EasyZero cover stud is used to cover the clamping pot and to protect it from dust and chips. We generally recommend to clean the clamping pots that are not in use and then to close them with a cover stud.



## EasyZero - Clamping screw

The EasyZero clamping screw is beneficial in every detail. When the rear collar area is completely screwed out, this shows that the complete opening has been reached. The rear collar area must also be completely screwed in to ensure that the system can be safely clamped. This can be checked visually or can be felt with the fingers.

At the front is the clamping cone, it maximizes the clamping force and clamps form-fittingly.

In comparison to spring clamping systems, an automatic opening due to overloading is not possible with the EasyZero system - in order to pull a clamping stud out of the clamping pot, the clamping screw or the clamping stud must have been destroyed or torn off. EasyZero therefore offers an enormous degree of process reliability!



## EasyZero - Zero point clamping system 4 clamping pots



### Handling:

The EasyZero zero point clamping system was intentionally made from an aluminum plate in order to keep its own weight as low as possible but at the same time to build a solid and stable system.

We recommend using a lifting device such as a crane, especially with the 4-pot system (weight 24 kg). For this purpose, a thread is attached in the middle at the front and at the back. You can attach your lifting aid in these threaded holes.

### Support area:

Make sure that the surface of your machine table is clean and free of chips, as well as that the underside surface of your zero point clamping system is clean. Only then, your fixtures can be clamped in parallel to the machine table. Please check with a dial gauge the parallelism of your system after clamping.

Attention: treat the lower surface of the clamping system very carefully. Any damage can lead to incorrect parallelism and poor clamping results or vibrations.

### Clamping onto the machine:

The system should be clamped directly onto the machine table. For fastening, please use the existing hole pattern for the T-slots on your machine table. The hole pattern is designed for common T-slot distances of 63, 100 or 125 mm. For fastening, please use 6 screws with thread size M12 and strength class 12.9 (but at least M10). When using screws with thread size M10, however, intermediate sleeves (our article no. 003521032) have to be used.

### Alignment:

For alignment, there are keyways on the underside for using keyway nuts. However, the precise alignment should be carried out on the lateral alignment surface (left) by using a dial gauge.

### Probing the zero point:

The zero point (central point of the system) can be probed in the zero point hole in the middle of the plate.



## EasyZero – Zero point clamping system 2 clamping pots



### Handling:

The EasyZero zero point clamping system was intentionally made from an aluminum plate in order to keep its own weight as low as possible, but at the same time to build a solid and stable system.

We recommend using a lifting device such as a crane, especially with the 4-pot system (weight 11,5 kg). For this purpose, a thread is attached in the middle at the front and at the back. You can attach your lifting aid in these threaded holes.

### Support area:

Make sure that the surface of your machine table is clean and free of chips, as well as that the underside surface of your zero point clamping system is clean. Only then your fixtures can be clamped in parallel to the machine table. Please check with a dial gauge the parallelism of your system after clamping.

Attention: treat the lower surface of the clamping system very carefully. Any damage can lead to incorrect parallelism and poor clamping results or vibrations.

### Clamping onto the machine:

The system should be clamped directly onto the machine table. For fastening, please use the existing hole pattern for the T-slots on your machine table. The hole pattern is designed for common T-slot distances of 63, 100 or 125 mm. For fastening, please use 6 screws with thread size M12 and strength class 12.9 (but at least M10). When using screws with thread size M10, however, intermediate sleeves (our article no. 003521032) have to be used.

### Alignment:

For alignment, there are keyways on the underside for using keyway nuts. However, the precise alignment should be carried out on the lateral alignment surface (left) by using a dial gauge.

### Probing the zero point:

The zero point (central point of the system) can be probed in the zero point hole in the middle of the plate.



## EasyZero – Zero point clamping system 1 clamping pot



### Support area:

Make sure that the surface of your machine table is clean and free of chips, as well as that the underside surface of your zero point clamping system is clean. Only then your fixtures can be clamped in parallel to the machine table. Please check with a dial gauge the parallelism of your system after clamping.

Attention: treat the lower surface of the clamping system very carefully. Any damage can lead to incorrect parallelism and poor clamping results or vibrations.

### Clamping onto the machine:

The system can be clamped directly onto the machine table or into your own designed fixtures. For fastening, please use the available hole pattern and minimum 2 screws with thread size M12 and strength class 12.9 (but at least M10). When using screws with thread size M10, intermediate sleeves (our article no. 003521032) have to be used.

### Alignment:

For alignment, the fitting bores with  $\varnothing 16$  H7 on the underside can be used together with our alignment sleeves (our article no. 003521033). Alternatively, it can also be aligned manually by using the fitting grooves on the top.

### Probing the zero point:

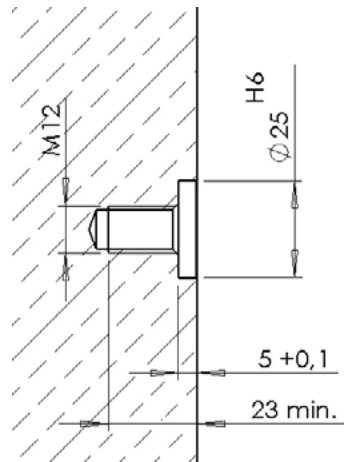
The zero point (center point of the system) can be probed in the zero point hole in the middle of the pot.



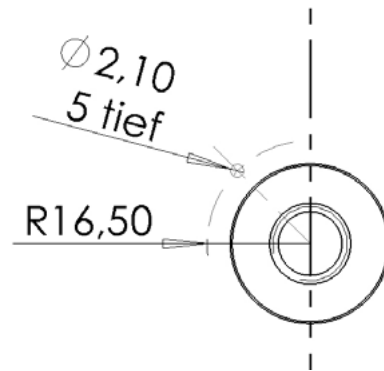
The TSCHORN EasyZero clamping studs can also be installed directly in your changing / clamping fixtures.

Please note the following dimensions and tolerances:

**Installation dimensions**



**Bore hole for orienting studs**

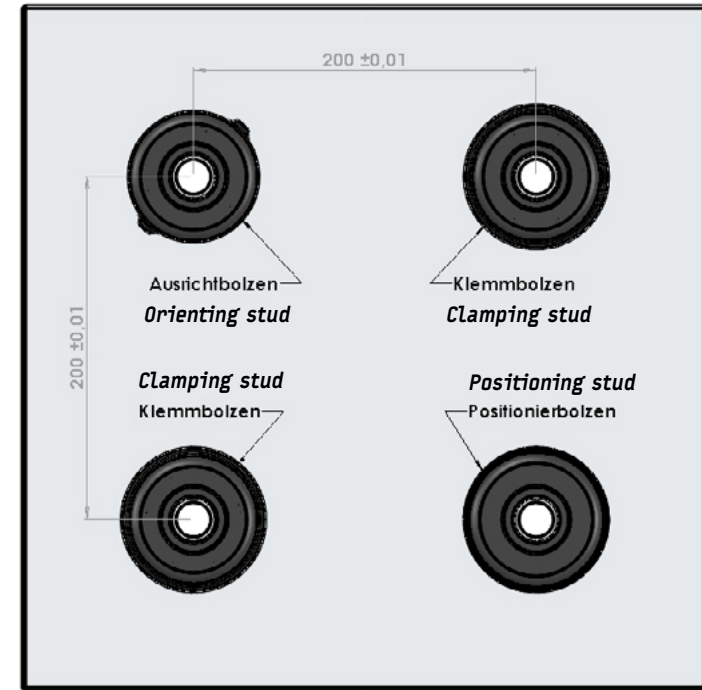


**Screw size for fastening the clamping studs:**

Screw                   DIN912 - M12  
Strength               12.9  
Minimum length       40 mm

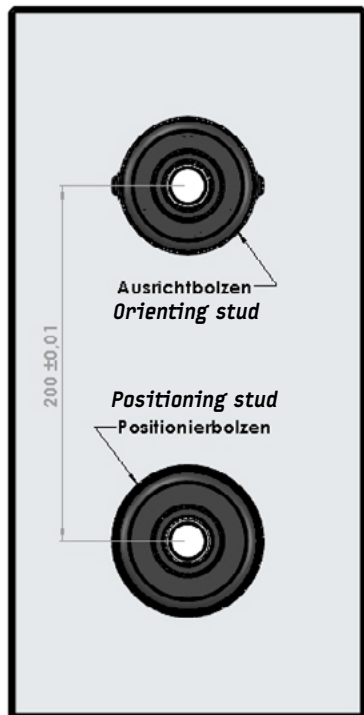
Alternative            DIN912 - M10  
(Only when additionally using the adapter sleeve Art.-No. 003521032)

**Construction of an adapter with 4 clamping points**



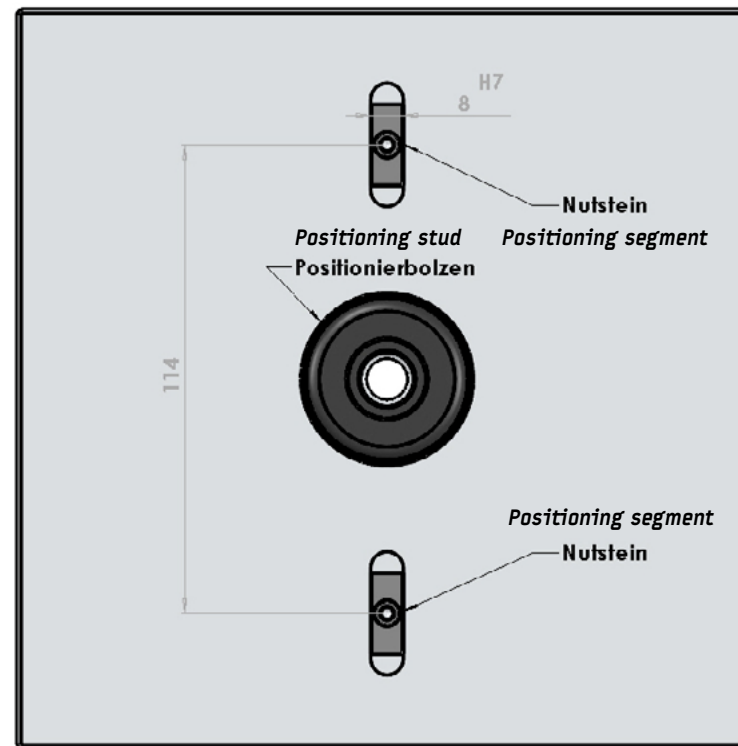
- |              |                  |                               |
|--------------|------------------|-------------------------------|
| 1x 003521001 | Positioning stud | For precise positioning       |
| 1x 003521002 | Orienting stud   | For orienting to the axis     |
| 2x 003521003 | Clamping stud    | Undersize - only for clamping |

## Construction of an adapter with 2 clamping points



- 1x 003521001 Positioning stud For precise positioning
- 1x 003521002 Orienting stud For orienting to the axis

## Construction of an adapter with 1 clamping point



- 1x 003521001 Positioning stud For precise positioning.
- 2x 003521031 Positioning segment For orienting to the axis.



### General

In general, the EasyZero zero point clamping system requires little maintenance. There are no sensitive seals, springs, coolants or acid-sensitive components which may affect the system. The clamping with the clamping screw is safely - so no clamping forces have to be controlled or checked.

However, the accuracy and lifetime of your EasyZero zero point system depend on careful handling. Therefore, we recommend that you carry out the following maintenance measures regularly:

### Daily:

- Cleaning the clamping pots
- Spraying oil onto the grinded precision surfaces for anti-rust protection

### Monthly:

- Check whether the 4 screw connections of each clamping pot are securely fastened (in very rare cases, these could loosen due to vibrations during machining).
- Check the correct condition of the clamping studs and their lower clamping cone.
- Check the correct condition of the clamping screws and their clamping cones.
- Check if strong signs of wear or damages are visible at these contacts or clamping points. In this case, these safety-relevant wear parts must be replaced immediately in order to ensure the full clamping force of the system.



003511001	Adapter plate 1 clamping point
003511002	Adapter plate 2 clamping points
003511004	Adapter plate 4 clamping points
003521001	Positioning stud (for precise positioning)
003521002	Orienting stud (for precise orienting to the axis)
003521003	Clamping stud (undersized – only for clamping)
003521011	Cover stud
003521021	Clamping screw
003521031	Positioning segment 8 mm
003521032	Adapter sleeve M12-M10
003521033	Positioning round sleeve Ø16





Adapterplatte 4 Spannstellen  
Adapter plate 4 clamping points  
Art.-Nr. 003511004



Adapterplatte 2 Spannstellen  
Adapter plate 2 clamping points  
Art.-Nr. 003511002



Adapterplatte 1 Spannstelle  
Adapter plate 1 clamping point  
Art.-Nr. 003511001



Abdeckbolzen  
Cover stud  
Art.-Nr. 003521011



Grundsystem 4 Spanntöpfe  
Basic system 4 clamping pots  
Art.-Nr. 003501004



Grundsystem 2 Spanntöpfe  
Basic system 2 clamping pots  
Art.-Nr. 003501002



Grundsystem 1 Spanntopf  
Basic system 1 clamping pot  
Art.-Nr. 003501001



Spannschraube  
Clamping screw  
Art.-Nr. 003521021



Zwischenhülse M12-M10  
Adapter sleeve M12-M10  
Art.-Nr. 003521032



Ausrichtbolzen  
Orienting stud  
Art.-Nr. 003521002



Positionierbolzen  
Positioning stud  
Art.-Nr. 003521001



Klemmbolzen  
Clamping stud  
Art.-Nr. 003521003



Ausrichthülse Ø16  
Positioning round sleeve Ø16  
Art.-Nr. 003521033



Nutstein  
Positioning segment 8 mm  
Art.-Nr. 003521031

Herausgeber - Editor:

**Tschorn GmbH**

Probes & Tools Technology  
Dieselstraße 8  
73660 Urbach - Germany

Fon +49 7181 606 986 - 0  
Fax +49 7181 606 986 - 9  
info@tschorn-gmbh.de  
www.tschorn-gmbh.de

USt-ID (VAT-No.): DE159254676  
Steuer-Nr.: 82001/11068  
GLN: 42 6019227 000 1  
Amtsgericht Stuttgart HRB282166

Geschäftsführer - General Manager:  
Alexandra & Ralf Tschorn

Gesellschafter - Participator:  
Ralf Tschorn

**Copyright:**

Alle Flaggen: © Pekchar - Fotolia.com  
Made in Germany: © Jokatoons - Fotolia.com

